

AKTION!!!

Geprüfte Feuersichere Schränke Modelle "Berlin-Spandau" besonders massive und aufwendige Bauart mit geprüfem Feuerschutz

nach Euro VdS 2450/EN 1143-1 Klasse I und S 120 P/EN 1047 - 1 Feuer- und Sturzttest bei TU (Technische Universität) Braunschweig und Klasse I nach PN-EN 1143-1:2006 Zertifikat-Nr. P41/117/18/2007 (2517), geprüft und zertifiziert von IMP

Versicherungsschutz durch definierte Einbruch-Prüfung nach VdS 2450/EN 1143-1 Klasse 1, privat bis € 65.000,-; gewerblich bis € 20.000,- (Unverbindliche Richtwerte, sprechen Sie mit Ihrer Versicherung.) Feuerschutz durch Brandprüfung nach Güteklasse S 120 P / EN 1047-1 **Der Einbau von EMA-Komponenten (doppelte Versicherungssumme) ist gg. Aufpreis möglich.**

Zertifiziert und güteüberwacht durch VdS-Zert. in Köln. Diese Serie wurde einer Feuerwiderstandsprüfung, Dauer zwei Stunden, 1090°C unterzogen (Braunschweig Test). Der Schrank bietet einen definierten Schutz von wichtigen Papieren, Akten, Plänen etc. sowie wertvollen Waffen gegen Feuer, Löschwasser und Einbruch. Tresortür serienmäßig mit DB-Schloss. (Inkl. zwei Schlüsseln). Beschläge 60 mm vorstehend. Serienmäßig 1 verstellbarer Fachboden mit Aussparung im hinteren Drittel zur Waffendurchführung. Waffeneinstellhöhe: 1309mm



Abb.: Mehrzweckausführung Modell 58401 mit Innentresor Art.-Nr. 58423 Trennwand, 3 Fachböden Art.-Nr. 58424 gg. Mehrpreis

Standardlackierung:

RAL 7035 grau bzw. RAL 6020 grün
(bitte bei der Bestellung angeben!)

Sonderlackierung gegen Aufpreis möglich!

1 Bohrung im Boden zur Befestigung vorgesehen.



Hängegriff DB
metall Standard



ZK Schloss
Art.-Nr.: 58420



DFS Schloss
Art.-Nr.: 58421
Art.-Nr.: 58422
Art.-Nr.: 58433



Bohrung für
Bodenverankerung



S 120 P

S120P = 120 Min. zertifizierter Feuerschutz für Daten durch besondere Betonfüllstoffe und spezielle Dichtungen. Erfolgreicher Feuerwiderstands- sowie Feuerstoßtest bis 1090°C und Sturzttest aus 9,15m Fallhöhe.

Art.-Nr.	Modell	Außenmaße mm			Waffenhalter Anzahl	Fachböden über Waffenteil	Gewicht kg	Aktions VK Preis inkl. MwSt.
		H	B	T				
58400	BERLIN - SPANDAU	1600	794	560	11	1	580,0	
58401	BERLIN - SPANDAU	1800	794	560	11	1	718,0	
58420	mech. Zahlenkomb.schloss, 1 Mio Verstellmöglichkeiten, 60 mm vorstehend, anst. DB-Schloss							
58421	Elektronikschloss DFS S Plus (1 Master- und bis zu 99 Benutzer-Code, umstellbar, Ereignisspeicher mit bis zu 4050 Ereignissen), 60mm vorst., mit elektron. Revision, anst.DB-Schlos gg. Mehrpreis, Ereignisspeicher mittels Software und Kabel über Laptop auslesbar (siehe Art. 58430)							
58422	Elektronikschloss DFS S (1 Master- und bis zu 99 Benutzer-Code, umstellbar, Ereignisspeicher mit bis zu 4050 Ereignissen), 60mm vorstehend, ohne Revision, anst.DB-Schlos gg. Mehrpreis, Ereignisspeicher mittels Software und Kabel über Laptop auslesbar (siehe Art. 58430)							
58423	Innentresor 200 mm hoch geschraubt mit Zylinderschloss - nur für Art.-Nr. 58401 -, gg. Mehrpreis							
58424	Trennwand geschraubt, mit 3 verstellb. Fachb. anstatt vollst. Waffenteil (Zahl der gew.Waffenh. angeben), die dadurch wegfallenden Waffenhalter werden mitgeliefert. Hiermit ist ein späteres Umrüsten auf Waffenteil möglich. gg. Mehrpreis							
58425	Zusätzl. Innentresor geschraubt über kompl. Innenhöhe mit DB.-Schloß - wahlweise für Waffen- Oder Ordnerteil, gg. Mehrpreis							
58426	Staufach höhenverstellbar auf TV - Blech, gegen Mehrpreis							
58430	CD-ROM und Auslese kabel, Programmierung von Schliess- und Sperrzeiten, Schlossauslesung							
58431	Einbau von EMA Komponenten (KSM, Prüfsender, Abreissender, Schlossriegelkontakt, Türkontakt, Verteiler, Zuteilungskabel usw.) gegen Mehrpreis (Innenbreite verringert sich um 40mm)							
58432	Spezial-Waffenhalter aus Vollgummi mit hohem Kautschukanteil anst.serienm.Schaumstoffhalter							
58433	Elektronikschloss DFS SB (1 Master + 9 Benutzer), umstellbar, anst. DB-Schloss gg. Mehrpreis							

Gewichts, Farb- und Maßangaben sind unverbindlich. Irrtum, Gewichts-, Maß- und Farbveränderungen vorbehalten. Geringe Gewichts-, Farb- und Maßabweichungen sind produktionsbedingt. Technische Änderungen vorbehalten.

Modelle Berlin-Spandau
 Grundausrüstung: Schloss/Schlüssel St./Länge: DB-Schloss VdS Kl.1/ 2/ 120mm
 Bohrungen: 1 Stück im Boden

Hängegriff metall
 60mm vorstehend, Riegelwerk
 Lackierung/Farbe: RAL 7035

Baureihe "Berlin - Spandau" GRAD I

FARBE Außenmaße ca.: HxBxT [mm]

FARBE Innenmaße ca.: HxBxT [mm]

FARBE Lichte Türdurchgangsmaße ca.: HxBxT [mm]

Größenaufstellung mit detaillierten Angaben (Standardausführung)

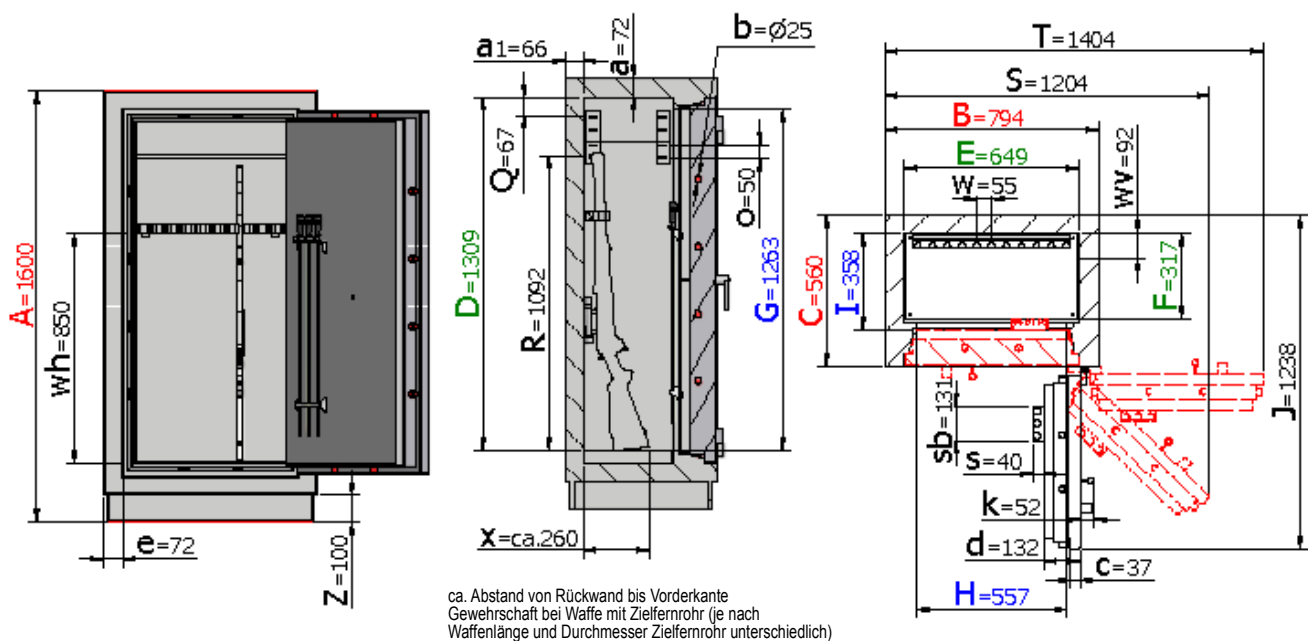
Art.-Nr.	Außenhöhe	Außenbreite	Außen-tiefe	Innenhöhe	Innenbreite	Innen-tiefe hinter Feuerfalz bis Rückwand	lichte Türdurchgangs-Höhe in mm	lichte Türdurchgangs-Breite in mm	lichte Innen-tiefe von TV-Blech bis Rückwand in mm	Außen-tiefe Korpus + Tür bei 90° in mm	Abstand von Unterkante In-nentresor bis zum letzten Raster der Träger-leisten in mm	Abstand vom Boden bis zum ersten Raster der Träger-leisten in mm	benötigte Gesamt-breite bei Tür-öffnungs-winkel für volle Türdurchgangs-breite	benötigte Gesamt-breite bei Tür-öffnungs-winkel 180°	Türverriegelung			
															Vorn	Abstand mm	Oben/ unten	Hinten
58400	1600	794	560	1309	649	317	1263	557	358	1238	67	1092	1204	1404	4	300	2/2	4
58401	1800	794	560	1509	649	317	1463	557	358	1238	67	1092	1204	1404	4	300	2/2	4

Art.-Nr. 58400 Standardausführung

Frontalansicht

Seitenansicht

Draufsicht



Legende

Einrichtung:

- oben 1 verstellbarer Fachboden mit Aussparung
- 11 Waffenhalter mit 55-er Abstand auf der Rückwand.
- Putzstockhalter auf Innentür.

Wandungsstärke	Rückwandstärke	Bolzendurchmesser	Stärke der Türblattaufkantung	Gesamt-Türstärke	Rahmenstärke	Vorstand des Beschlages bzw. Schlüssels
a	a1	b	c	d	e	k

Rasterabstand der Trägerleiste	Vorstand des Putzstockhalters	Breite des Putzstockhalters	Waffenhalterabstand	Waffenhalterhöhe	Waffenhaltervorstand	Vorstand der Waffe	Sockelhöhe
o	s	sb	w	wh	wv	x	z

Baureihe "Berlin - Spandau" GRAD I

FARBE Außenmaße ca.: HxBxT [mm]

FARBE Innenmaße ca.: HxBxT [mm]

FARBE Lichte Türdurchgangsmaße ca.: HxBxT [mm]

Größenaufstellung mit detaillierten Angaben (Komplettausstattung gegen Mehrpreis)

Art.-Nr.	Außenhöhe	Außenbreite	Außentiefe	Innenhöhe	Innenbreite	Innentiefe hinter Feuerfalz bis Rückwand	lichte Türdurchgangs-Höhe in mm	lichte Türdurchgangs-Breite in mm	lichte Innentiefe von TV-Blech bis Rückwand in mm	Außentiefe Korpus + Tür bei 90° in mm	Abstand von Unterkante Innentresor bis zum letzten Raster der Trägerleisten in mm	Abstand vom Boden bis zum ersten Raster der Trägerleisten (Waffen-teil) in mm	Abstand vom Boden bis zum ersten Raster der Trägerleisten (Regalteil) in mm	benötigte Gesamtbreite bei Türöffnungs-winkel für volle Türdurchgangs-breite	benötigte Gesamtbreite bei Türöffnungs-winkel 180°	Türverriegelung			
																Bolzen / Zahl		Oben/ unten	Hinten
																Vorn	Abstand mm		
A	B	C	D	E	F	G	H	I	J	Q	R _L	R _R	S	T					
58400	1600	794	560	1309	643	275	1263	557	358	1238	67	1092	142	1204	1404	4	300	2/2	4
58401	1800	794	560	1327*	643	275	1463	557	358	1238	67	1092	142	1204	1404	4	300	2/2	4

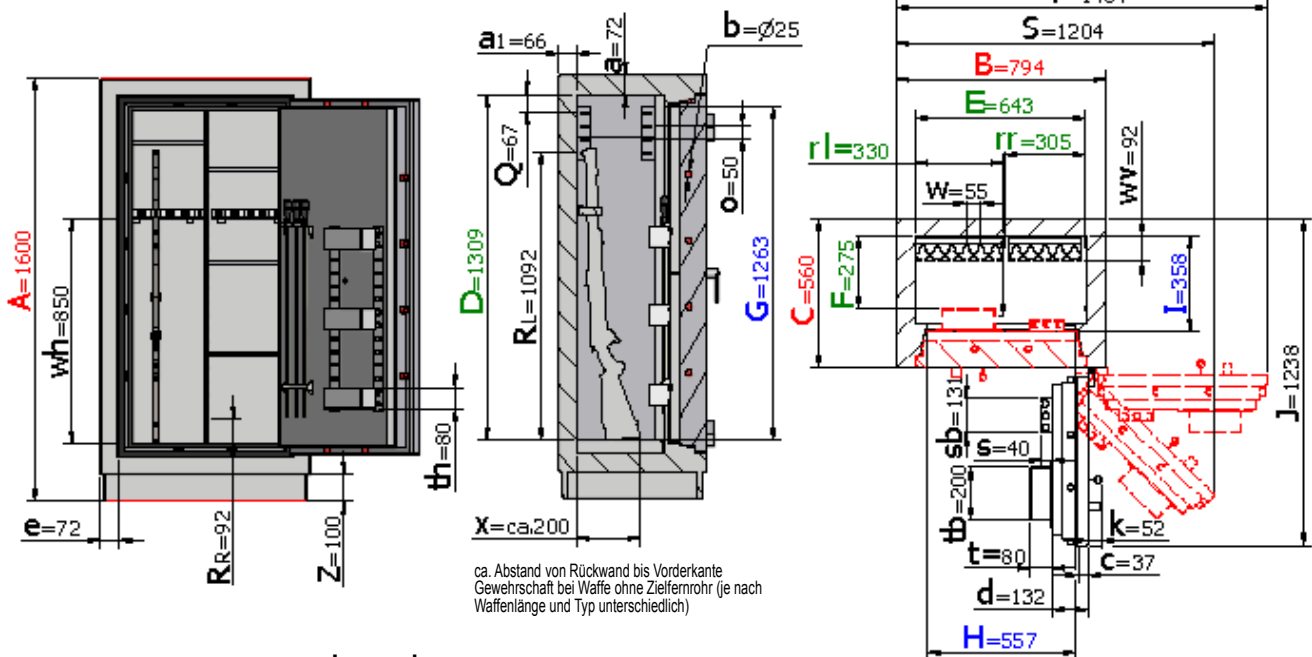
* Innenhöhe unter Innentresor

Art.-Nr. 58400 mit Art.-Nr. 58424 u. 3 x Art.-Nr. 58426 Komplettausstattung gg. Mehrpreis

Frontalansicht

Seitenansicht

Draufsicht



Einrichtungsergänzungen:

(siehe Zubehör auf Vorderseite gg. Mehrpreis)

- Links von Trennwand 6 Waffenhalter auf Rückwand,
- in Waffenteil oben 1 verstellbarer Fachboden mit Aussparung,
- Rechts von Trennwand 3 verstellbare Fachböden und einhängbarer Waffenhalter
- 3 Staufächer und Putzstockhalter auf Innentür.

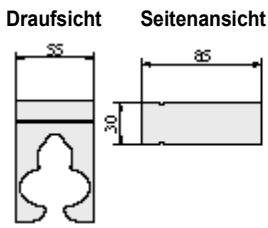
Legende

Wandungsstärke	Rückwandstärke	Bolzendurchmesser	Stärke der Türblattaufkantung	Gesamt-Türstärke
a	a1	b	c	d

Rahmenstärke	Vorstand des Beschlages bzw. Schlüssels	Rasterabstand der Trägerleiste	Vorstand des Putzstockhalters	Breite des Putzstockhalters	Waffen-teilbreite
e	k	o	s	sb	rl

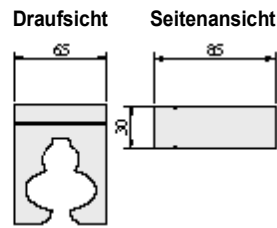
Regalteilbreite	Staufachvorstand	Breite des Staufaches	Höhe des Staufaches	Waffenhalterabstand	Waffenhalterhöhe	Waffenhaltervorstand	Vorstand der Waffe	Sockelhöhe
rr	t	tb	th	w	wh	wv	x	z

Waffenhalterart

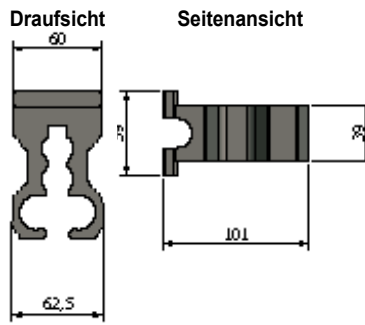


Schaumstoff-Waffenhalter
55 mm Breite

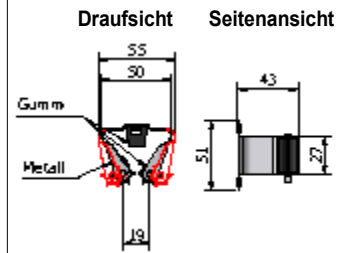
Standardausführung
(siehe Tabelle
auf der Vorderseite)



Schaumstoff-Waffenhalter 65mm
Breite u.a. für doppelläufige Waffen
geeignet auf Wunsch gg. Mehrpreis



Spezial-Waffenhalter aus Vollgummi
mit hohem Kautschukanteil



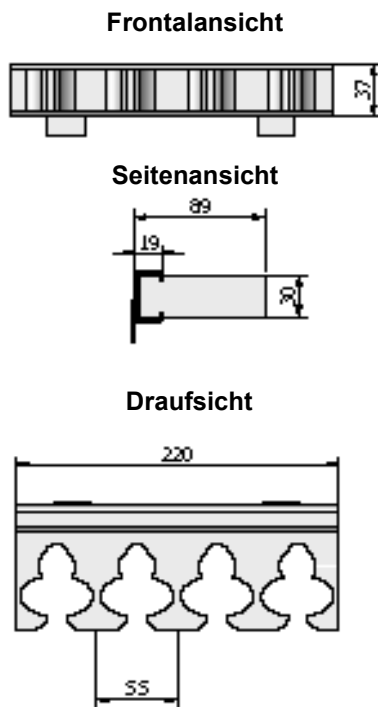
Klemmhalter aus Metall
mit Gummieinsätzen

(die Anzahl der möglichen Waffenhalter verringert sich ggf. geringfügig je nach Größe)

Schaumstoffwaffenhalter sind in einem Block zusammenhängend und nicht einzeln erhältlich (z.B. bei Art. 51003 standard besteht der Block aus 11 Waffenhaltern).

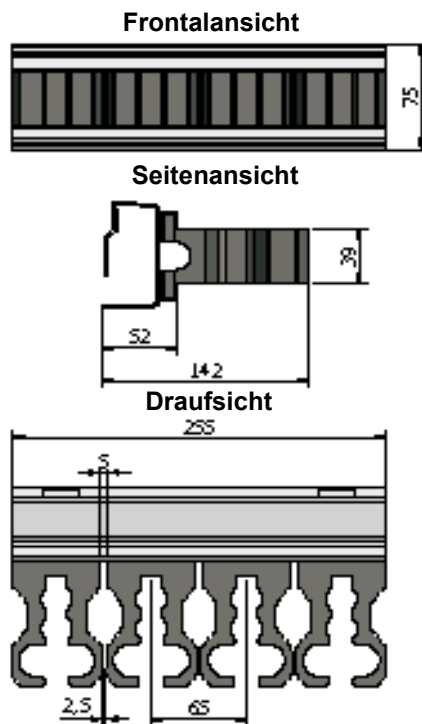
Diese Waffenhalter werden einzeln eingesetzt und können je nach Bedarf rausgenommen werden (um z.B. größere Abstände zwischen den einzelnen Waffen zu erreichen).

Beispiel einhängbarer Abstandshalter mit Waffenhalter bei Bestellung Art. 58424 (Trennwand)
Mit 55-er Schaumstoffhalter (standard) alternativ gg. Mehrpreis mit Spezialwaffenhalter aus Vollgummi oder Klemmhalter Prax

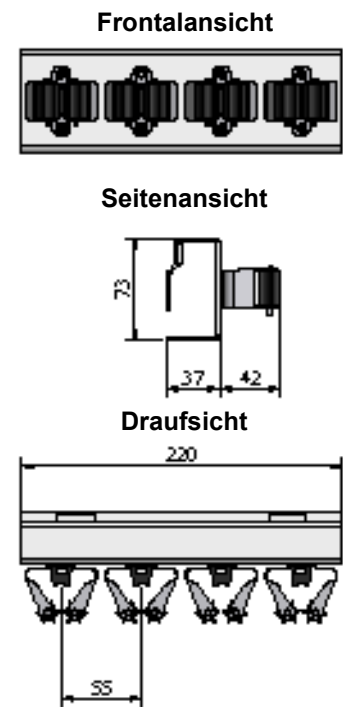


Schaumstoffwaffenhalter werden nur als Block (hier 4-er Block) eingesetzt!

Abstandshalter
mit Schaumstoffhaltern
(Schaumstoffhalter standard)

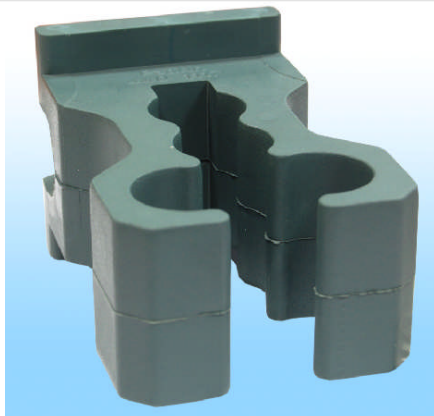


Diese Waffenhalter werden einzeln eingesetzt und können jederzeit auch entnommen werden
Vollgummiwaffenhalter mit hohem Kautschukanteil für gehobene Ansprüche (witterungsbeständig und ölresistent), gg. Mehrpreis



Diese Waffenhalter sind einzeln aufgeschraubt und können jederzeit auch entfernt werden

Abstandshalter
mit montierten Klemmhaltern
(auf Anfrage gg. Mehrpreis)



Art.-Nr. 58432 Spezialwaffenhalter aus Vollgummi mit hohem Kautschukanteil für gehobene Ansprüche (witterungsbeständig und ölresistent) schützen Ihre Waffen optimal vor Kratzern usw., gg. Mehrpreis
Diese Waffenhalter sind einzeln eingesetzt und können entnommen werden um größere Abstände zu erreichen und breitere Waffen wie Drillinge usw. einzusetzen.