

AKTION!!!

Waffenschränke Modelle "Hamburg - Altona" schwere, aufwendige Bauart mit geprüftem Feuerschutz

Sicherheitsstufe B nach VDMA 24992 Ausg. Mai 95 und S 120 P/EN 1047-1 Feuer- und Sturztst bei TU (Technische Universität) Braunschweig und S2 nach PN-EN 14450:2006, Zertifikat-Nr. P41/115/32/2007 (2515), geprüft und zertifiziert von IMP

Versicherungsschutz: Priv. bis € 40.000,- Gew. bis € 10.000,- (Unverbindliche Richtwerte, sprechen Sie mit Ihrer Versicherung) durch Ausführung nach VDMA 24992 Sicherheitsstufe B Ausg. Mai 95 und S 2 EN 14450 Feuerschutz: Durch Brandprüfung nach EN 1047-1 Güteklasse S 120 P. Zertifiziert und güteüberwacht durch VdS-Zert. Diese Serie wurde einer Feuerwiderstandsprüfung, Dauer zwei Stunden, 1090°C unterzogen (Braunschweig-Test). Der Schrank bietet einen definierten Schutz von wichtigen Papieren, Akten, Plänen etc. sowie wertvollen Waffen gegen Feuer, Löschwasser und Einbruch. Tresortür serienmäßig mit DB-Schloss. (inkl. zwei Schlüsseln). Beschläge 60mm vorst. Standardlackierung: RAL 7035 grau bzw. RAL 6020 grün (bitte bei der Bestellung angeben!) Sonderlackierung gegen Aufpreis möglich! Serienmäßig mit 1 verstellbaren Fachboden mit Aussparung im hinteren Drittel zur Waffendurchführung. Waffeneinstellhöhe: 1309mm 1 Bohrung im Boden zur Befestigung vorgesehen



Abb. 58 001 mit Innentresor Art.-Nr. 58023 und Trennwand (nur Waffenhalter) gg. Mehrpreis



Bohrung für Bodenverankerung



Hängegriff DB metall Standard



ZK Schloss Art. Nr.: 58020



DFS Schloss Art. Nr.: 58021 Art. Nr.: 58022 Art. Nr.: 58033



S 120 P

S120P = 120 Min. zertifizierter Feuerschutz für Daten durch besondere Betonfüllstoffe und spezielle Dichtungen. Erfolgreicher Feuerwiderstands- sowie Feuerstoßtest bis 1090°C und

Art.-Nr.	Modell	Außenmaße mm			Waffenhalter Anzahl	Fachböden über Waffenteil	Gewicht kg	Aktions VK Preis inkl. MwSt.
		H	B	T				
58000	HAMBURG - ALTONA	1600	794	560	11	1	535,0	
58001	HAMBURG - ALTONA	1800	794	560	11	1	700,0	
58020	mech. Zahlenkomb.schloss, 1 Mio Verstellmöglichkeiten, 60 mm vorstehend, anst. DB-Schloss							
58021	Elektronikschloss DFS S Plus (1 Master- und bis zu 99 Benutzer-Code, umstellbar, Ereignisspeicher mit bis zu 4050 Ereignissen), 60mm vorstehend, mit elektr.Revision, anst.DB-Schloss gg.Mehrpreis, Ereignisspeicher mittels Software und Kabel über Laptop auslesbar (siehe Art. 58030)							
58022	Elektronikschloss DFS S (1 Master- und bis zu 99 Benutzer-Code, umstellbar, Ereignisspeicher mit bis zu 4050 Ereignissen), 60mm vorstehend, ohne Revision, anst.DB-Schloss gg.Mehrpreis, Ereignisspeicher mittels Software und Kabel über Laptop auslesbar (siehe Art. 58030)							
58023	Innentresor 200 mm hoch geschraubt mit Zylinderschloss - nur für Art.-Nr. 58001, gg. Mehrpreis							
58024	Trennwand geschraubt, mit 3 verstellb. Fachb. anstatt vollst. Waffenteil (Zahl der gew.Waffenh. angeben), die dadurch wegfallenden Waffenhalter werden mitgeliefert. Hiermit ist ein späteres Umrüsten auf Waffenteil möglich. gg.Mehrpreis							
58025	Zusätzl. Innentresor geschraubt üb. kompl. Innenhöhe mit DB.-Schloß - wahlweise f. Waffen- oder Ordnerteil, gg. Mehrpreis							
58026	Staufach höhenverstellbar auf TV - Blech, gegen Mehrpreis							
58030	CD-ROM und Auslese kabel, Programmierung von Schliess- und Sperrzeiten, Schlossauslesung							
58032	Spezial-Waffenhalter aus Vollgummi mit hohem Kautschukanteil anst.serienm.Schaumstoffhalter							
58033	Elektronikschloss DFS SB (1 Master + 9 Benutzer), umstellbar, anst. DB-Schloss gg. Mehrpreis							
58034	Aufpreis für mechanische Revision über DB-Schloss für alle DFS-Schlösser							
58035	Aufpreis für mechanische Revision über Zahlenkombinationsschloss für DFS-Schlösser							

Gewichts, Farb- und Maßangaben sind unverbindlich. Irrtum, Gewichts-, Maß- und Farbveränderungen vorbehalten. Geringe Gewichts-, Farb- und Maßabweichungen sind produktionsbedingt. Technische Änderungen vorbehalten.

Modelle Hamburg-Altona

Grundausrüstung: Schloss/Schlüssel St./Länge: DB-Schloss VdS Kl.1/ 2/ 120mm
Bohrungen: 1 Stück im Boden

Hängegriff metall

60mm vorstehend, Riegelwerk
Lackierung/Farbe: RAL 7035

Baureihe "Hamburg - Altona" STUFE B

FARBE Außenmaße ca.: HxBxT [mm]

FARBE Innenmaße ca.: HxBxT [mm]

FARBE Lichte Türdurchgangsmaße ca.: HxBxT [mm]

Größenaufstellung mit detaillierten Angaben (Standardausführung)

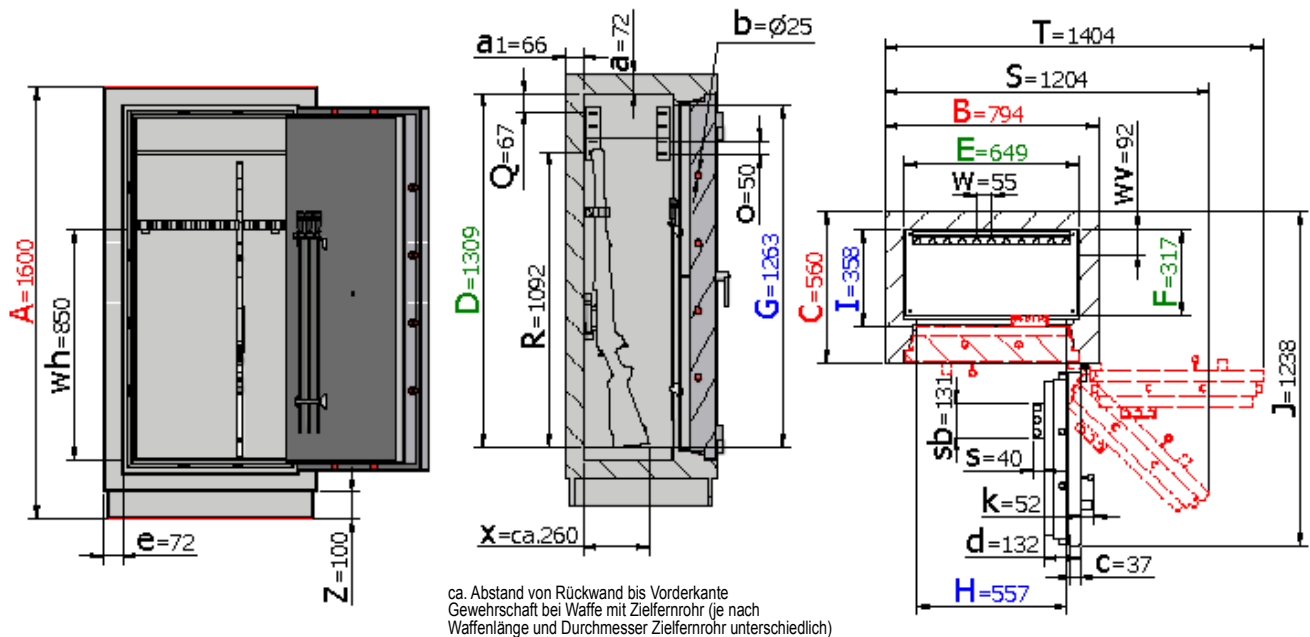
Art.-Nr.	Außenhöhe	Außenbreite	Außentiefe	Innenhöhe	Innenbreite	Innentiefe hinter Feuerfalz bis Rückwand	lichte Türdurchgangs-Höhe in mm	lichte Türdurchgangs-Breite in mm	lichte Innentiefe von TV-Blech bis Rückwand in mm	Außentiefe Korpus + Tür bei 90° in mm	Abstand von Unterkante Innesresor bis zum letzten Raster der Trägerleisten in mm	Abstand vom Boden bis zum ersten Raster der Trägerleisten in mm	benötigte Gesamtbreite bei Türöffnungs-winkel für volle Türdurchgangs-breite	benötigte Gesamtbreite bei Türöffnungs-winkel 180°	Türverriegelung			
															Vorn	Abstand mm	Oben/ unten	Hinten
58000	1600	794	560	1309	649	317	1263	557	358	1238	67	1092	1204	1404	4	300	2/2	4
58001	1800	794	560	1509	649	317	1463	557	358	1238	67	1092	1204	1404	4	300	2/2	4

Art.-Nr. 58000 Standardausführung

Frontalansicht

Seitenansicht

Draufsicht



Legende

Einrichtung:

- oben 1 verstellbarer Fachboden mit Aussparung
- 11 Waffenhalter mit 55-er Abstand auf der Rückwand.
- Putzstockhalter auf Innentür.

Wandungsstärke	Rückwandstärke	Bolzendurchmesser	Stärke der Türblattaufkantung	Gesamt-Türstärke	Rahmenstärke	Vorstand des Beschlages bzw. Schlüssels
a	a1	b	c	d	e	k

Rasterabstand der Trägerleiste	Vorstand des Putzstockhalters	Breite des Putzstockhalters	Waffenhalterabstand	Waffenhalterhöhe	Waffenhaltervorstand	Vorstand der Waffe	Sockelhöhe
o	s	sb	w	wh	wv	x	z

Baureihe "Hamburg - Altona" STUFE B

FARBE Außenmaße ca.: HxBxT [mm]

FARBE Innenmaße ca.: HxBxT [mm]

FARBE Lichte Türdurchgangsmaße ca.: HxBxT [mm]

Größenaufstellung mit detaillierten Angaben (Komplettausstattung gegen Mehrpreis)

Art.-Nr.	Außenhöhe	Außenbreite	Außentiefe	Innenhöhe	Innenbreite	Innentiefe hinter Feuerfalz bis Rückwand	lichte Türdurchgangs-Höhe in mm	lichte Türdurchgangs-Breite in mm	lichte Innentiefe von TV-Blech bis Rückwand in mm	Außentiefe Korpus + Tür bei 90° in mm	Abstand von Unterkante Innentresor bis zum letzten Raster der Trägerleisten in mm	Abstand vom Boden bis zum ersten Raster der Trägerleisten (Waffenteil) in mm	Abstand vom Boden bis zum ersten Raster der Trägerleisten (Regalteil) in mm	benötigte Gesamtbreite bei Türöffnungswinkel für volle Türdurchgangsweite	benötigte Gesamtbreite bei Türöffnungswinkel 180°	Türverriegelung			
																Vorn	Abstand mm	Oben/unten	Hinten
	A	B	C	D	E	F	G	H	I	J	Q	RL	RR	S	T				
58000	1600	794	560	1309	643	275	1263	557	358	1238	67	1092	142	1204	1404	4	300	2/2	4
58001	1800	794	560	1327*	643	275	1463	557	358	1238	67	1092	142	1204	1404	4	300	2/2	4

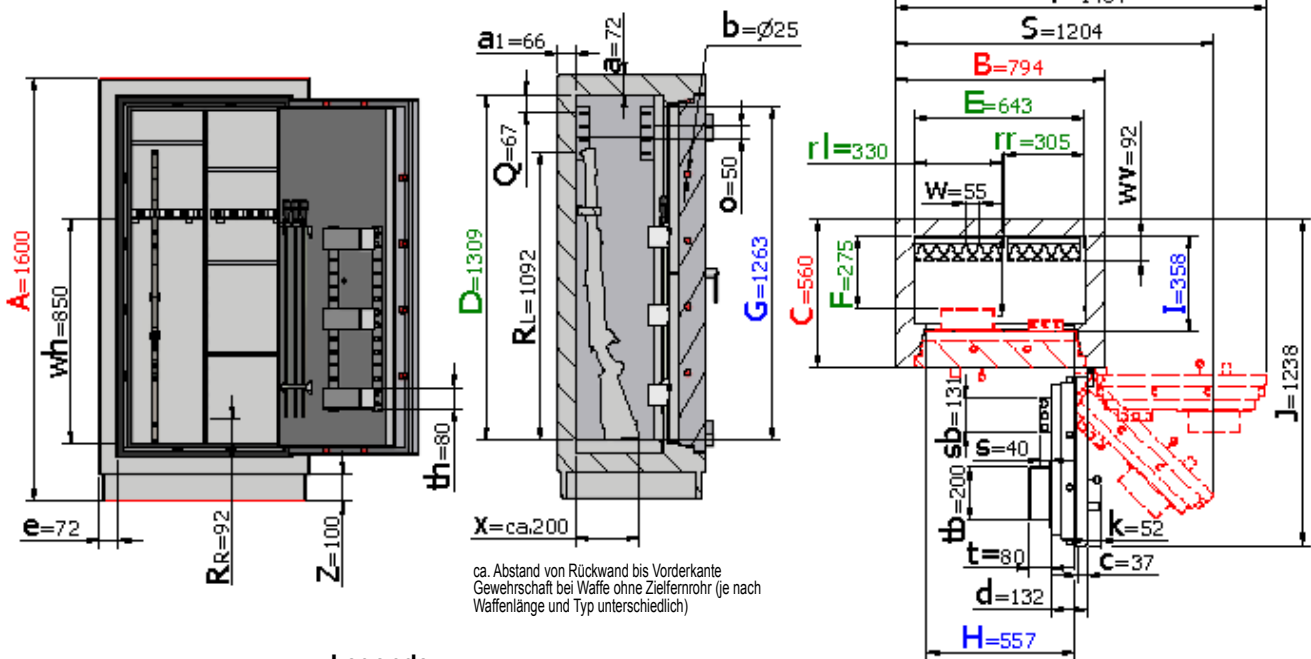
* Innenhöhe unter Innentresor

Art.-Nr. 58000 mit Art.-Nr. 58024 u. 3 x Art.-Nr. 58026 Komplettausstattung gg. Mehrpreis

Frontalansicht

Seitenansicht

Draufsicht



Einrichtungsergänzungen:

(siehe Zubehör auf Vorderseite gg. Mehrpreis)

- Links von Trennwand 6 Waffenhalter auf Rückwand,
- in Waffenteil oben 1 verstellbarer Fachboden mit Aussparung,
- Rechts von Trennwand 3 verstellbare Fachböden und einhängbarer Waffenhalter
- 3 Staufächer und Putzstockhalter auf Innentür.

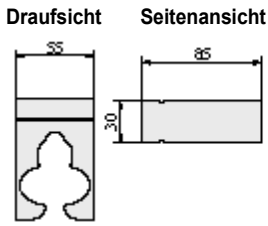
Legende

Wandungsstärke	Rückwandstärke	Bolzendurchmesser	Stärke der Türblattaufkantung	Gesamt-Türstärke
a	a1	b	c	d

Rahmenstärke	Vorstand des Beschlages bzw. Schlüssels	Rasterabstand der Trägerleiste	Vorstand des Putzstockhalters	Breite des Putzstockhalters	Waffen-teilbreite
e	k	o	s	sb	rl

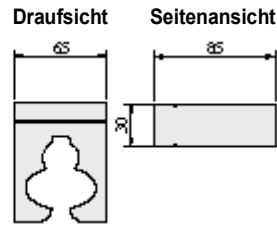
Regalteilbreite	Staufachvorstand	Breite des Staufaches	Höhe des Staufaches	Waffenhalterabstand	Waffenhalterhöhe	Waffenhaltervorstand	Vorstand der Waffe	Sockelhöhe
rr	t	tb	th	w	wh	wv	x	z

Waffenhalterart

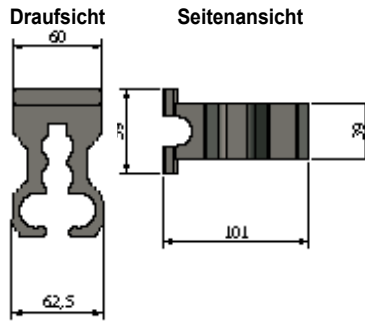


Schaumstoff-Waffenhalter
55 mm Breite

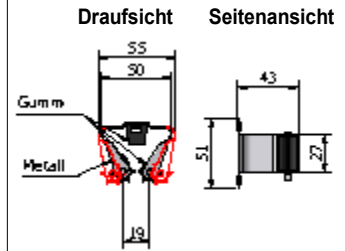
Standardausführung
(siehe Tabelle
auf der Vorderseite)



Schaumstoff-Waffenhalter 65mm
Breite u.a. für doppelläufige Waffen
geeignet auf Wunsch gg. Mehrpreis



Spezial-Waffenhalter aus Vollgummi
mit hohem Kautschukanteil



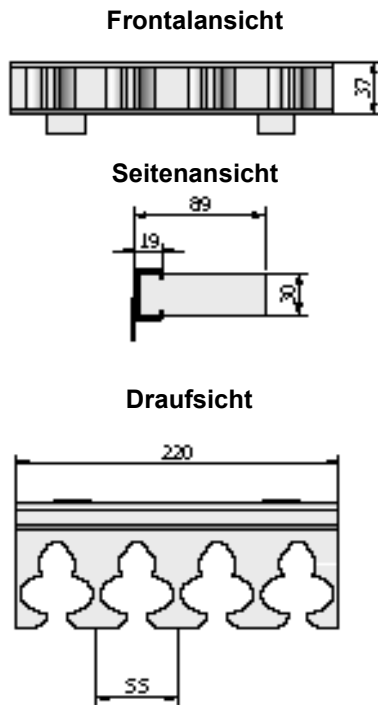
Klemmhalter aus Metall
mit Gummieinsätzen

(die Anzahl der möglichen Waffenhalter verringert sich ggf. geringfügig je nach Größe)

Schaumstoffwaffenhalter sind in einem Block zusammenhängend und nicht einzeln erhältlich (z.B. bei Art. 51003 standard besteht der Block aus 11 Waffenhaltern).

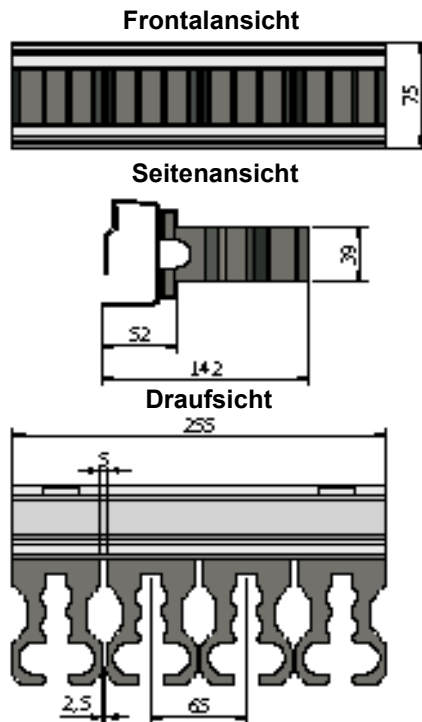
Diese Waffenhalter werden einzeln eingesetzt und können je nach Bedarf rausgenommen werden (um z.B. größere Abstände zwischen den einzelnen Waffen zu erreichen).

Beispiel einhängbarer Abstandshalter mit Waffenhalter bei Bestellung Art. 58024 (Trennwand)
Mit 55-er Schaumstoffhalter (standard) alternativ gg. Mehrpreis mit Spezialwaffenhalter aus Vollgummi oder Klemmhalter Prax

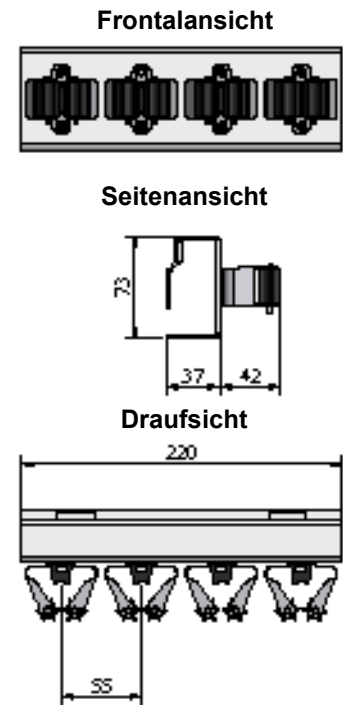


Schaumstoffwaffenhalter werden nur als Block (hier 4-er Block) eingesetzt!

Abstandshalter
mit Schaumstoffhaltern
(Schaumstoffhalter standard)



Diese Waffenhalter werden einzeln eingesetzt und können jederzeit auch entnommen werden
Vollgummiwaffenhalter mit hohem Kautschukanteil für gehobene Ansprüche (witterungsbeständig und ölresistent), gg. Mehrpreis



Diese Waffenhalter sind einzeln aufgeschraubt und können jederzeit auch entfernt werden

Abstandshalter
mit montierten Klemmhaltern
(auf Anfrage gg. Mehrpreis)



Art.-Nr. 58033 Spezialwaffenhalter
aus Vollgummi mit hohem Kautschukanteil für gehobene Ansprüche (witterungsbeständig und ölresistent) schützen Ihre Waffen optimal vor Kratzern usw., gg. Mehrpreis
Diese Waffenhalter sind einzeln eingesetzt und können entnommen werden um größere Abstände zu erreichen und breitere Waffen wie Drillinge usw. einzusetzen.