

AKTION!!!

Pistolschränke Modelle "Osnabrück - Bramsche"

Klasse I nach PN-EN 1143-1:2006

Zertifikat-Nr. P41/074/2009 (3300), geprüft und zertifiziert von IMP

Versicherungsschutz durch definierte Einbruchprüfung nach PN-EN 1143-1 Klasse I priv. bis € 65.000,- gewerblich bis € 20.000,- bei fach- u. sachgemäßer Verankerung gem. beigefügter Anleitung (Unverbindliche Richtwerte, sprechen Sie mit Ihrer Versicherung.) **Der Einbau von EMA-Komponenten (doppelte Versicherungssumme) ist gg. Aufpreis möglich** Allseitig mehrwandiger Korpus mit mehrwandiger Tür. Die Konstruktion garantiert einen definierten Einbruchschutz gegen Angriffe mit mechanischen und thermisch wirkenden Einbruchwerkzeugen. (Einbruchschutz 30/50 RU).

Serienmäßig 1 Bohrung im Boden für Verankerung. Die Verriegelung erfolgt über DB-Schloß der Schloß Kl. I. (incl. zwei Schlüssel). 3-seitige Verriegelung über Klappgriff 12 mm vorstehend. Tür mit Hintergreifprofil. Waffenhalter aus Schaumstoff auf Boden und Fachboden.

Modelle 59301 und 59302 mit separatem Innenfach mit Zyl.-Schloß

Standardlackierung:

RAL 7035 grau bzw. RAL 6020 grün (bitte bei der Bestellung angeben!)

Sonderlackierung gegen Aufpreis möglich!

Modelle 59301 und 59302 serienmäßig mit Innentresor mit Zylinderschloß.



Art. Nr. 59300

Waffenhalterschiene für Boden an Seitenwänden fest angeschweißt. Waffenhalterschiene bei Fachboden mit Fachboden verschraubt (demontierbar und FB somit zur Ablage nutzbar)



Klappgriff Kunststoff schwarz - standard



Mechanisches ZK Schloß
Art. Nr.: 59320



DFS Schloß
Art. Nr.: 59321
Art. Nr.: 59322
Art. Nr.: 59323



DFS Schloß mit mechanischer Revision
Art. Nr. 59327



DFS Schloß mit mech. Revision
Art.Nr. 59328

Art.-Nr.	Modell	Außenmaße mm H B T			Waffenhalter Anzahl auf Tresorboden	1 zusätzlicher Fachb. mit (Stück) Waffenh.	Innentresor Höhe	Gewicht kg	Aktions VK Preis inkl. Mwst.
59300	OSNABRÜCK-BRAMSCHE	355	530	415	8	1 Fachboden o. WH	-	62,0	
59301	OSNABRÜCK-BRAMSCHE	455	425	415	6	1 x 6	-	63,0	
59302	OSNABRÜCK-BRAMSCHE	770	530	415	8	1 x 8	200	105,0	
59303	OSNABRÜCK-BRAMSCHE	1120	530	415	8	2 x 8	350	142,0	
59320	mech. Zahlenkomb.schloß, 1 Mio Verstellmöglichkeiten, anst. DB-Schloß, gg. Mehrpreis								
59321	Elektronikschloß DFS S Plus (1 Master- und bis zu 99 Benutzer-Code, umstellbar, Ereignisspeicher mit bis zu 4050 Ereignissen) mit elektr. Revision, anst.DB-Schloß gg. Mehrpreis, Ereignisspeicher mittels Software und Kabel über Laptop auslesbar								
59322	Elektronikschloß DFS S (1 Master- und bis zu 99 Benutzer-Code, umstellbar, Ereignisspeicher mit bis zu 4050 Ereignissen) Ohne Revision, anst.DB-Schloß gg. Mehrpreis, Ereignisspeicher mittels Software und Kabel über Laptop auslesbar								
59323	Elektronikschloß DFS SB (1 Master- und 9 Benutzer-Code, umstellbar) anstatt DB-Schloß								
59324	Fachboden, gegen Mehrpreis								
59325	CD-ROM und Auslese kabel, Programmierung von Schliess- und Sperrzeiten, Schlossauslesung								
59326	Einbau von EMA Komponenten (KSM, Prüfsender, Abreissender, Schloßriegelkontakt, Türkontakt, Verteiler, Zuteilungskabel usw.) gegen Mehrpreis (Innenbreite verringert sich um 40mm)								
59327	Mechanische Notöffnung über DB-Schloß für alle DFS-Schlösser, gg. Mehrpreis								
59328	Mechanische Notöffnung über Zahlenkombinationsschloß für alle DFS-Schlösser								

Modelle Osnabrück - Bramsche
Grundausrüstung: Schloss/Schlüssel St./Länge: DB-Schloss VdS Kl.1/ 2/ 95mm
 Riegelwerk
 Bohrungen: 1 Stück im Boden

Clappgriff Kunststoff schwarz
 12mm vorstehend,
 Lackierung/Farbe: RAL 7035

Baureihe "Osnabrück - Bramsche" GRAD I

FARBE Außenmaße ca.: HxBxT [mm]

FARBE Innenmaße ca.: HxBxT [mm]

FARBE Lichte Türdurchgangsmaße ca.: HxBxT [mm]

Größenaufstellung mit detaillierten Angaben (Komplettausstattung gegen Mehrpreis)

Art.-Nr.	Außenhöhe	Außenbreite	Außentiefe	Innenhöhe	Innenbreite	Innentiefe	lichte Türdurchgangs-Höhe in mm	lichte Türdurchgangs-Breite in mm	lichte Innentiefe von TV-Blech bis Rückwand in mm	Außentiefe Korpus + Tür bei 90° in mm	Außenbreite + Überstand des Schlüssels bei 90° in mm	Abstand von Unterkante Innentresor bis zum letzten Raster der Trägerleisten in mm	benötigte Gesamtbreite bei Türöffnungswinkel für volle Türdurchgangsbreite	benötigte Gesamtbreite bei Türöffnungswinkel 180°	Türverriegelung			
															Bolzen / Zahl			Hinten
	A	B	C	D	E	F	G	H	I	J	K	Q	S	T	Vorn	Abstand mm	Oben/ unten	
59300	455	425	415	370	346	292	355	325	292	804	419	78	729	790	2	200	1/1	Hintergreifprofil
59301	770	530	415	503	451	292	670	430	292	909	524	61	909	1000	2	350	1/1	Hintergreifprofil
59302	1120	530	415	703	451	292	1020	430	292	909	524	61	909	1000	3	350	1/1	Hintergreifprofil

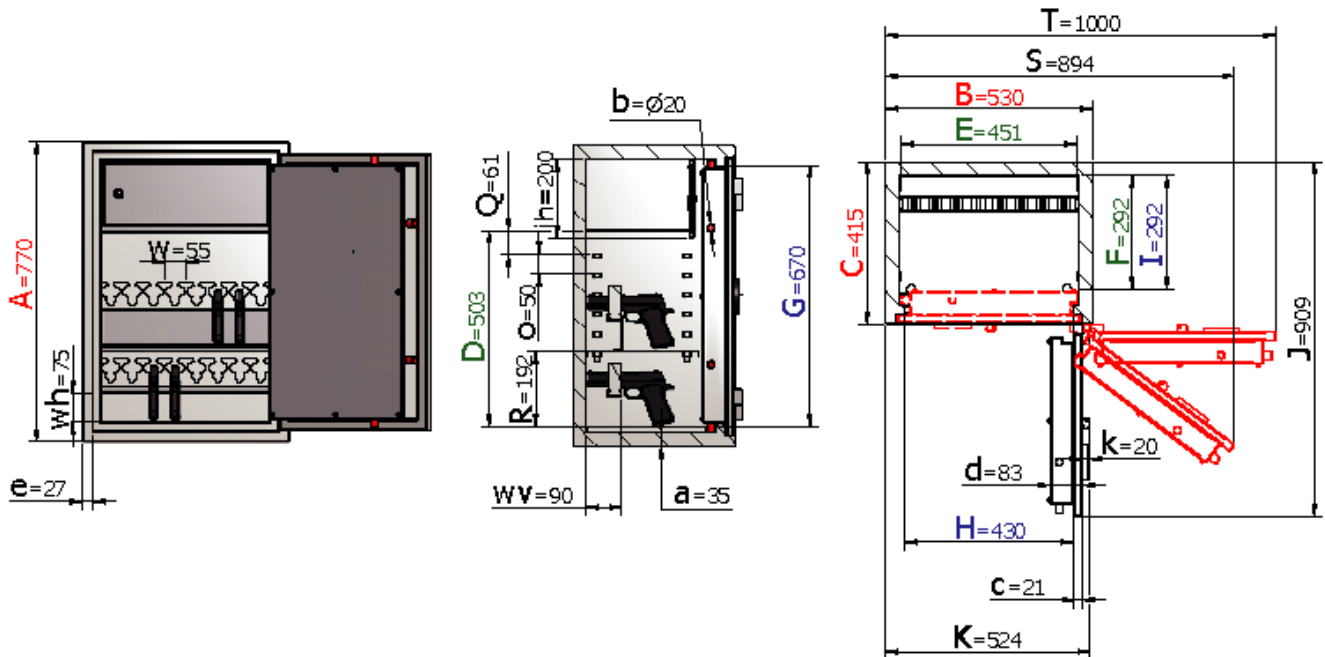
* Innenhöhe unter Innentresor

Art.-Nr. 59301 Standardausführung

Frontalansicht

Seitenansicht

Draufsicht



Einrichtung:

- ObenInnentresor 200 mm H mit Zyl.-Schloss.
- 8 Waffenhalter mit 55-er Abstand auf Tresorboden
- 1 verstellbarer Fachboden mit 8 Waffenhalter

Legende

Wandungsstärke	Bolzendurchmesser	Türblattstärke	Gesamt-Türstärke	Rahmenstärke	Innentresorhöhe	Vorstand des Beschlages bzw. Schlüssels
a	b	c	d	e	ih	k
Rasterabstand der Trägerleiste	Waffenhalterabstand	Waffenhalterhöhe	Waffenhaltervorstand	Abstand vom Boden bis zum ersten Raster der Trägerleisten in mm		
o	w	wh	wv	R		

Gewichts, Farb- und Maßangaben sind unverbindlich. Irrtum, Gewichts-, Maß- und Farbveränderungen vorbehalten. Geringe Gewichts-, Farb- und Maßabweichungen sind produktionsbedingt. Technische Änderungen vorbehalten.