

AKTION!!!**Geprüfte Feuersichere Wertschutz - Waffenschränke
Modelle "Wuppertal - Barmen"**

nach Euro VdS 2450/EN 1143-1 Klasse I S 60 P/EN 1047-1 Feuer- und Sturzttest bei TU (Technische Universität) Braunschweig und Klasse I nach PN-EN 1143-1:2006, Zertifikat-Nr. P41/117/17/2007 (2517), geprüft und zertifiziert von IMP

Versicherungsschutz durch definierte Einbruchprüfung nach VdS 2450/EN 1143-1 Klasse I bei fachgerechter Verankerung: Privat bis € 65.000,-
Gewerblich bis € 20.000,- (Unverbindliche Richtwerte, sprechen sie mit Ihrer Versicherung.) **Der Einbau von EMA-Komponenten (doppelte Versicherungssumme) ist gg. Mehrpreis möglich.** Feuerschutz durch Brandprüfung nach EN 1047-1 Güteklasse S 60 P. Zertifiziert und güteüberwacht durch VdS-Zert in Köln. Korpus und Tür mehrwandig. Tür 105mm stark, mit allseitiger Bolzenverriegelung. Verriegelung durch DB-Schloss. (incl. zwei Schlüsseln). Serienmäßig zur Bodenverankerung vorgesehen.
Standardlackierung: RAL 7035 grau bzw. RAL 6020 grün (bitte bei der Bestellung angeben!)
Sonderlackierung gegen Aufpreis möglich!
Waffeneinstellhöhe bei kleinstem Mod.:1221mm



Waffenschrankauf.
mit Innentresor und
Trennwand (nur Waffen)



Art.57201 in
Mehrzweckauf.
mit Art.-Nr. 57223+57224
Trennwand und 3
Fachböden



Hängegriff DB
metall Standard



ZK Schloss
Art. Nr.: 57 220



DFS Schloss
Art. Nr.: 57 221
Art. Nr.: 57 222
Art. Nr.: 57 234



S 60 P

S60P = 60 Min. zertifizierter Feuerschutz für Daten durch besondere Betonfüllstoffe und spezielle Dichtungen. Erfolgreicher Feuerwiderstands- sowie Feuerstoßtest bis 1090°C und Sturzttest aus 9,15m Fallhöhe.

Art.-Nr.	Modell	Außenmaße mm			Waffenhalter Anzahl	Fachböden über Waffenteil	Gewicht kg	Aktions VK Preis inkl. MwSt.
		H	B	T				
57200	WUPPERTAL - BARMEN	1322	704	471	10	1	365,0	
57201	WUPPERTAL - BARMEN	1507	704	471	10	1	395,0	
57202	WUPPERTAL - BARMEN	1322	547	427	8	1	325,0	
57203	WUPPERTAL - BARMEN	1400	650	471	10	1	365,0	
57204	WUPPERTAL - BARMEN	1507	547	471	8	1	375,0	
57220	mech. Zahlenkomb.schloss, 1 Mio Verstellmöglichkeiten, 60 mm vorstehend, anst.DB-Schloss							
57221	Elektronikschloss DFS S Plus (1 Master- und bis zu 99 Benutzer-Code, umstellbar, Ereignisspeicher mit bis zu 4050 Ereignissen) 60mm vorstehend, mit elektr.Revision, anst.DB-Schlos gg. Mehrpreis, Ereignisspeicher mittels Software und Kabel über Laptop auslesbar (siehe Art. 57231)							
57222	Elektronikschloss DFS S (1 Master- und bis zu 99 Benutzer-Code, umstellbar, Ereignisspeicher mit bis zu 4050 Ereignissen) 60mm vorstehend, ohne Revision, anst.DB-Schlos gg. Mehrpreis, Ereignisspeicher mittels Software und Kabel über Laptop auslesbar (siehe Art. 57231)							
57223	Innentresor 200 mm hoch geschraubt mit Zylinderschloss nur für Art.-Nr. 57201 und 57204, gg. Mehrpr.							
57224	Trennwand geschraubt, mit 3 verstellb. Fachb. (Modell 57202 hat keine Ordertiefe!) anstatt vollst. Waffenteil (Zahl der gew.Waffenh. angeben), die dadurch wegfallenden Waffenhalter werden mitgeliefert. Hiermit ist ein späteres Umrüsten auf Waffenteil möglich, gg. Mehrpreis							
57225	Zusätzl. Innentresor geschraubt über kompl. Innenhöhe mit DB.-Schloß - wahlweise für Waffen- oder Orderteil, gg. Mehrpreis							
57226	Staufach höhenverstellbar auf TV - Blech, gegen Mehrpreis							
57227	Trennwand mittig geschraubt mit je 5 Waffenhalt. und je 3 Fachb. li. u. re. als Kombi. Einrichtung f. Art.57200+57201, gg. Mehrpreis							
57228	Fachboden mit Aussparung hinten zur Durchführung der Waffen für alle Modelle, gg. Mehrpreis							
57229	je 1 zusätzlicher Waffenhalter aus Schaumstoff auf li. u. re. Seitenwand für alle Modelle, gg. Mehrpreis							
57230	Schublade in Bodenhöhe 100 mm H mit Zyl.-Schloss auf Teleskopschienen laufend für 57201+57204							
57231	CD-ROM und Auslese kabel, Programmierung von Schliess- und Sperrzeiten, Schlossauslesung							
57232	Einbau von EMA Komponenten (KSM, Prüfsender, Abreissender, Schlossriegelkontakt, Türkontakt, Verteiler, Zuteilungskabel usw.) gegen Mehrpreis (Innenbreite verringert sich um 40mm)							
57233	Spezial-Waffenhalter aus Vollgummi mit hohem Kautschukanteil anst.serienm.Schaumstoffhalter							
57234	Elektronikschloss DFS SB (1 Master + 9 Benutzer), umstellbar, anst. DB-Schloss gg. Mehrpreis							

Modelle Wuppertal-Barmen
 Grundausrüstung: Schloss/Schlüssel St./Länge: DB-Schloss VdS Kl.1/ 2/ 120mm
 Bohrungen: 1 Stück im Boden

Hängegriff metall
 60mm vorstehend, Riegelwerk
 Lackierung/Farbe: RAL 7035

Baureihe "Wuppertal - Barmen" GRAD I

FARBE Außenmaße ca.: HxBxT [mm]

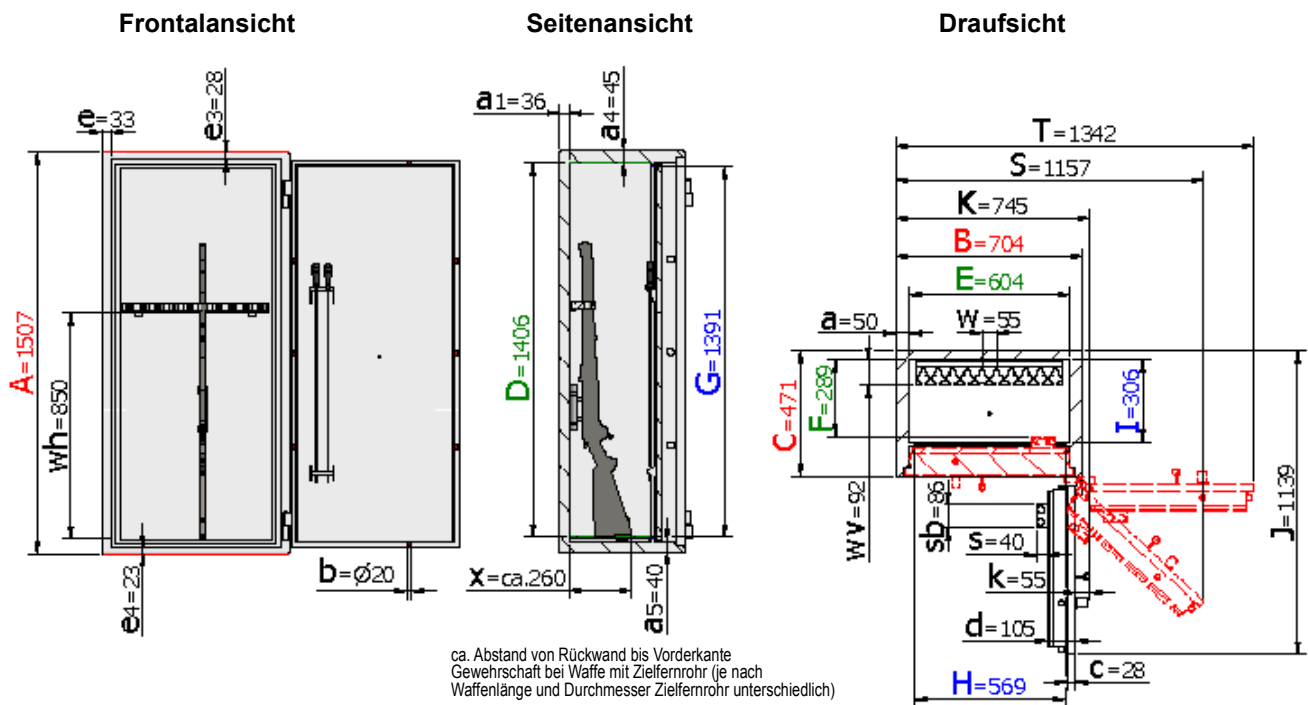
FARBE Innenmaße ca.: HxBxT [mm]

FARBE Lichte Türdurchgangsmaße ca.: HxBxT [mm]

Größenaufstellung mit detaillierten Angaben (Standardausführung)

Art.-Nr.	Außenhöhe	Außenbreite	Außentiefe	Innenhöhe	Innenbreite	Innentiefe hinter Feuerfalz bis Rückwand	lichte Türdurchgangs-Höhe in mm	lichte Türdurchgangs-Breite in mm	lichte Innentiefe von TV-Blech bis Rückwand in mm	Außentiefe Korpus + Tür bei 90° in mm	Außenbreite + Überstand des Schlüssel bei 90° in mm	benötigte Gesamtbreite bei Türöffnungswinkel für volle Türdurchgangsbreite	benötigte Gesamtbreite bei Türöffnungswinkel 180°	Türverriegelung			
														Bolzen / Zahl			Hinten
														Vorn	Abstand mm	Oben/ unten	
A	B	C	D	E	F	G	H	I	J	K	S	T					
57200	1322	704	471	1221	604	289	1206	569	306	1139	745	1157	1342	3	350	1/1	starre Riegel
57201	1507	704	471	1406	604	289	1391	569	306	1139	745	1157	1342	3	350	1/1	
57202	1322	547	427	1221	447	245	1206	412	262	938	588	880	1028	3	350	1/1	
57203	1400	650	471	1299	550	289	1284	515	306	1085	691	1058	1234	3	350	1/1	
57204	1507	547	471	1406	447	289	1391	412	306	982	588	880	1028	3	350	1/1	

Art.-Nr. 57201 Standardausführung



Legende

Wandungsstärke	Rückwandstärke	Kopfwandstärke	Bodenwandstärke	Bolzendurchmesser	Stärke der Türblattaufkantung	Gesamt-Türstärke	Rahmenstärke	obere Rahmenstärke	untere Rahmenstärke
a	a1	a4	a5	b	c	d	e	e3	e4
Vorstand des Beschlages bzw. Schlüssels	Vorstand des Putzstockhalters	Breite des Putzstockhalters	Waffenhalterabstand	Waffenhalterhöhe	Waffenhaltervorstand	Vorstand der Waffe			
k	s	sb	w	wh	wv	x			

Einrichtung:

- 10 Waffenhalter mit 55-er Abstand auf der Rückwand.
- Putzstockhalter auf Innentür.

Baureihe "Wuppertal - Barmen" GRAD I

FARBE Außenmaße ca.: HxBxT [mm]

FARBE Innenmaße ca.: HxBxT [mm]

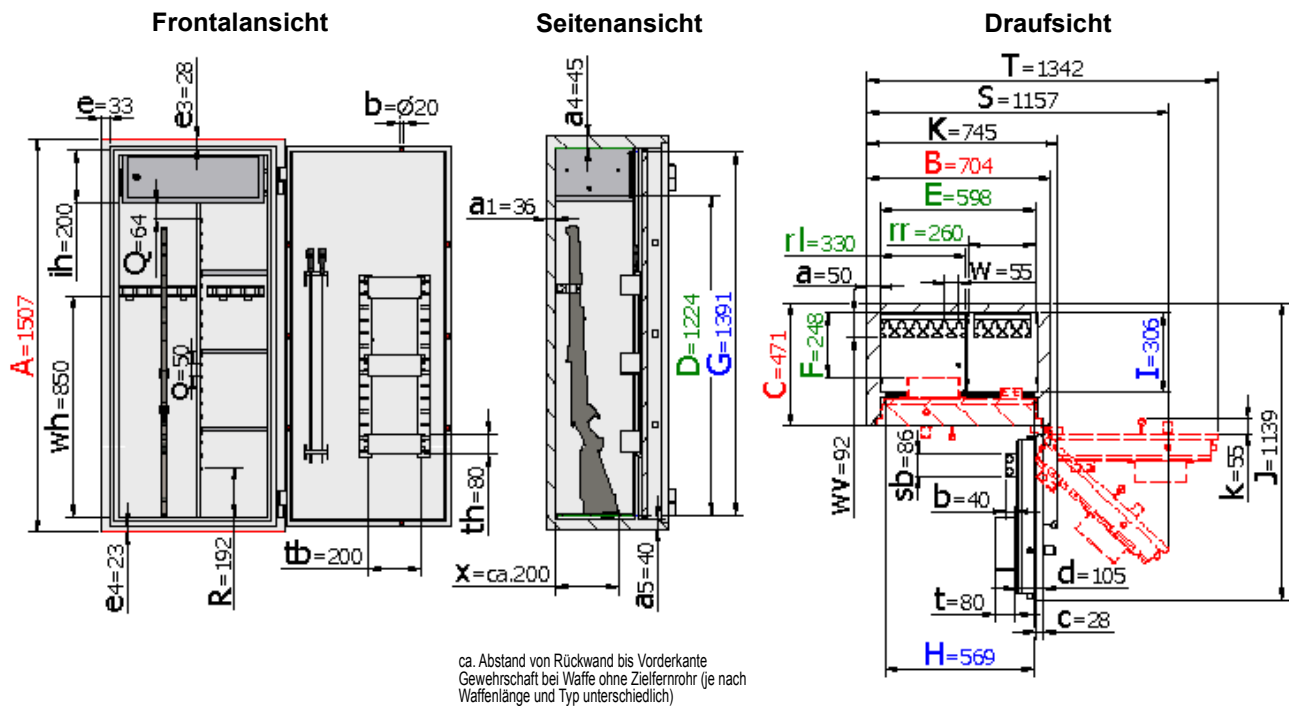
FARBE Lichte Türdurchgangsmaße ca.: HxBxT [mm]

Größenaufstellung mit detaillierten Angaben (Komplettausstattung gegen Mehrpreis)

Art.-Nr.	Außenhöhe A	Außenbreite B	Außen-tiefe C	Innenhöhe D	Innenbreite E	Innentiefe hinter Feuer-falz bis Rückwand F	lichte Tür-durchgangs-Höhe in mm G	lichte Tür-durchgangs-Breite in mm H	lichte Innen-tiefe von TV-Blech bis Rückwand in mm I	Außen-tiefe Korpus + Tür bei 90° in mm J	Außenbreite + Über-stand des Schlüssel bei 90° in mm K	Abstand von Unter-kante Innentresor bis zum letzten Raster der Träger-leisten in mm Q	benötigte Gesamt-breite bei Tür-öffnungs-winkel für volle Türdurchgangs-breite S	benötigte Gesamt-breite bei Tür-öffnungs-winkel 180° T	Türverriegelung		
															Vorn	Ab-stand mm	Zahl Oben/unten
57200	1322	704	471	1221	598	248	1206	569	306	1139	745	79	1157	1342	3	350	1/1
57201	1507	704	471	1224*	598	248	1391	569	306	1139	745	64	1157	1342	3	350	1/1
57202	1322	547	427	1221	441	204	1206	412	262	938	588	79	880	1028	3	350	1/1
57203	1400	650	471	1299	544	248	1284	515	306	1085	691	107	1058	1234	3	350	1/1
57204	1507	547	471	1224*	441	248	1391	412	306	982	588	64	880	1028	3	350	1/1

* Innenhöhe unter Innentresor

Art.-Nr. 57201 mit Art.-Nr. 57223 u. 57224 u. mit 3 x Art.-Nr. 57226
Komplettausstattung gg. Mehrpreis



Einrichtungsergänzungen:

- (siehe Zubehör auf Vorderseite gg. Mehrpreis)
- Oben Innentresor 200mm H mit Zyl.-Schloss.
 - Unter Innentresor Trennwand.
 - Links von Trennwand 6 Waffenhalter auf Rückwand,
 - Rechts von Trennwand 3 verstellbare Fachböden und einhängbarer Waffenhalter
 - 3 Staufächer und Putzstockhalter auf Innentür.

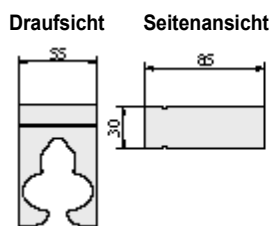
Legende

Wandungsstärke	Rückwandstärke	Kopfwandstärke	Bodenwandstärke	Bolzendurchmesser	Stärke der Türblattaufkantung	Gesamt-Türstärke
a	a1	a4	a5	b	c	d

Rahmenstärke	obere Rahmenstärke	untere Rahmenstärke	Vorstand des Beschlages bzw. Schlüssels	Innentresorhöhe	Rasterabstand der Trägerleiste	Vorstand des Putzstockhalters	Breite des Putzstockhalters	Waffen-teilbreite
e	e3	e4	k	ih	o	s	sb	rl

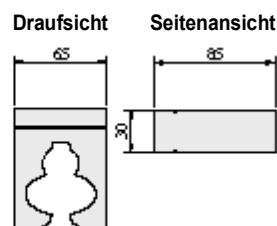
Regalteilbreite	Staufachvorstand	Breite des Staufaches	Höhe des Staufaches	Waffenhalterabstand	Waffenhalterhöhe	Waffenhaltervorstand	Vorstand der Waffe	Abstand vom Boden bis zum ersten Raster der Trägerleisten in mm
rr	t	tb	th	w	wh	wv	x	R

Waffenhalterart

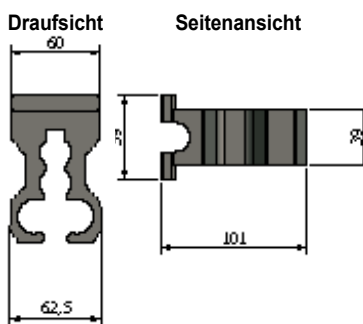


Schaumstoff-Waffenhalter
55 mm Breite

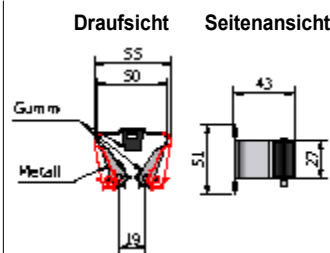
Standardausführung
(siehe Tabelle
auf der Vorderseite)



Schaumstoff-Waffenhalter 65mm
Breite u.a. für doppelläufige Waffen
geeignet auf Wunsch gg. Mehrpreis



Spezial-Waffenhalter aus Vollgummi
mit hohem Kautschukanteil



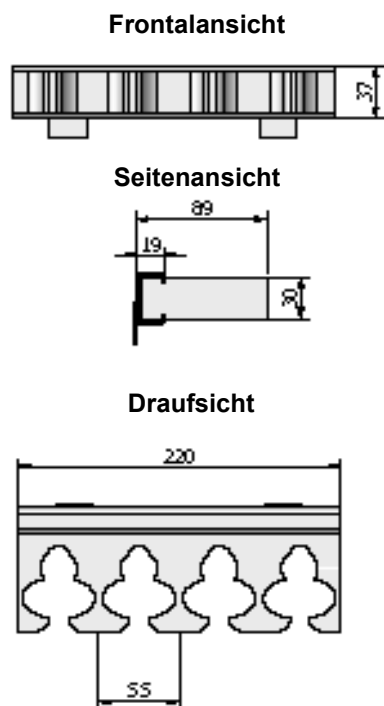
Klemmhalter aus Metall
mit Gummieinsätzen

(die Anzahl der möglichen Waffenhalter verringert sich ggf. geringfügig je nach Größe)

Schaumstoffwaffenhalter sind in einem Block zusammenhängend und nicht einzeln erhältlich (z.B. bei Art. 51003 standard besteht der Block aus 11 Waffenhaltern).

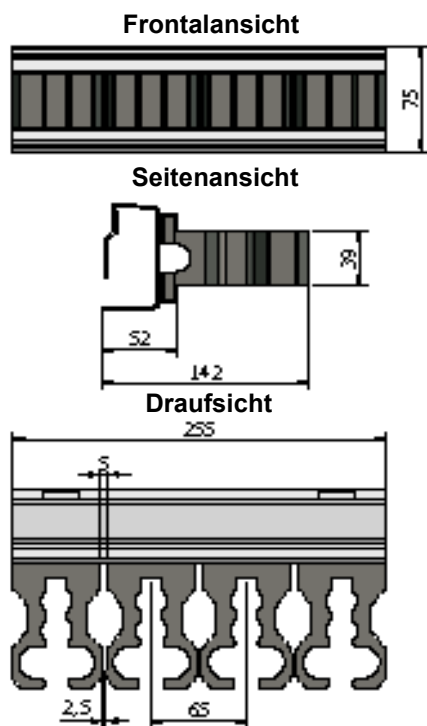
Diese Waffenhalter werden einzeln eingesetzt und können je nach Bedarf rausgenommen werden (um z.B. größere Abstände zwischen den einzelnen Waffen zu erreichen).

Beispiel einhängbarer Abstandshalter mit Waffenhalter bei Bestellung Art. 57224 (Trennwand)
Mit 55-er Schaumstoffhalter (standard) alternativ gg. Mehrpreis mit Spezialwaffenhalter aus Vollgummi oder Klemmhalter Prax

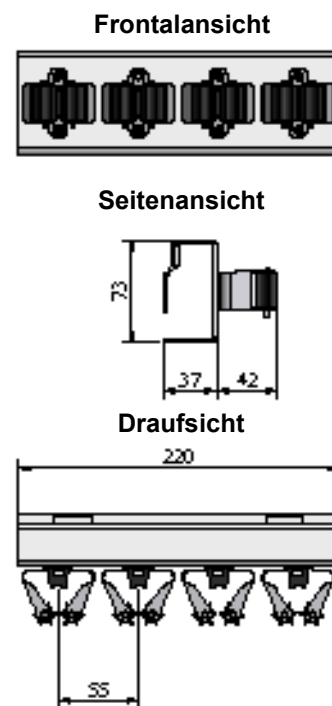


Schaumstoffwaffenhalter werden nur als Block (hier 4-er Block) eingesetzt!

Abstandshalter
mit Schaumstoffhaltern
(Schaumstoffhalter standard)

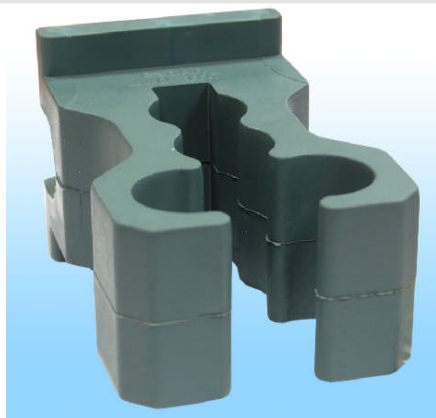


Diese Waffenhalter werden einzeln eingesetzt und können jederzeit auch entnommen werden
Vollgummiwaffenhalter mit hohem Kautschukanteil für gehobene Ansprüche (witterungsbeständig und ölresistent), gg. Mehrpreis



Diese Waffenhalter sind einzeln aufgeschraubt und können jederzeit auch entfernt werden

Abstandshalter
mit montierten Klemmhaltern
(auf Anfrage gg. Mehrpreis)



Art.-Nr. 57233 Spezialwaffenhalter aus Vollgummi mit hohem Kautschukanteil für gehobene Ansprüche (witterungsbeständig und ölresistent) schützen Ihre Waffen optimal vor Kratzern usw., gg. Mehrpreis
Diese Waffenhalter sind einzeln eingesetzt und können entnommen werden um größere Abstände zu erreichen und breitere Waffen wie Drillinge usw. einzusetzen.